

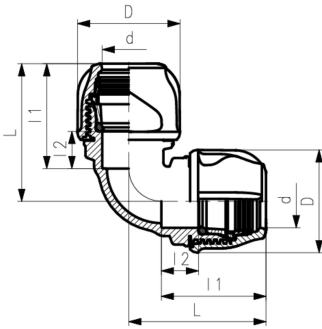
Fiche Technique

Valide à partir du: 22/12/2023



Coude 90°

- Montage sans démontage du raccord
- Convient pour l'utilisation avec des tubes en PE et PEX
- Eau PN16
- Matériau : PP
- Joint : qualité EPDM pour eau potable
- Couleur : bleu/noir



d (mm)	PN (bar)	Code	SP	GP	poids (kg)	D (mm)	L (mm)	l1 (mm)	l2 (mm)
16	16	158 400 356	10	50	0,078	44	113	46	19
20	16	158 400 070	10	150	0,075	45	67	54	19
25	16	158 400 071	10	100	0,104	53	75	59	21
32	16	158 400 072	10	60	0,170	64	87	66	23
40	16	158 400 073	1	30	0,265	75	102	76	26
50	16	158 400 074	1	24	0,517	97	119	88	30
63	16	158 400 075	1	10	0,916	114	144	104	35
75	16	158 400 076	1	8	1,516	135	180	133	41
90	16	158 400 077	1	3	2,460	161	207	150	44
110	16	158 400 078	1	2	3,638	185	242	175	53

Les données techniques ne sont pas contractuelles. Elles ne constituent pas une garantie expresse ou implicite des caractéristiques et ne garantissent ni des propriétés, ni une durabilité spécifiques. Elles sont sujettes à modification. Nos conditions générales de vente s'appliquent.

Georg Fischer Piping Systems Ltd, Postfach, CH-8201 Schaffhausen/Switzerland Phone +41 -(0)52-631 1111 e-mail:
info.ps@georgfischer.com Internet: <http://www.gfps.com>