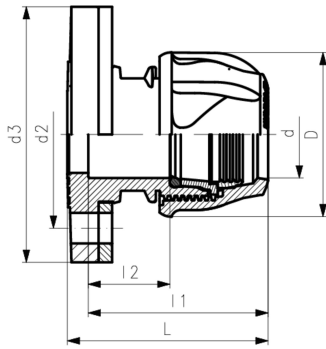


Accouplement à bride

- Montage sans démontage du raccord
- Convient pour l'utilisation avec des tubes en PE et PEX
- Eau PN16
- Matériau : PP
- Joint : qualité EPDM pour eau potable
- bride : acier
- Couleur : bleu/noir



d	DN	DN	PN	Code	SP	poids	D	d2	d3	L	l1	l2
(mm)	(inch)	(mm)	(bar)			(kg)	(mm)	(mm)	(mm)	(mm)	(mm)	(mm)
50	1 ½	40	16	158 400 114	16	1,129	97	110	150	118	88	30
50	2	50	16	158 400 115	16	1,166	97	125	160	119	88	30
63	2	50	16	158 400 116	12	1,322	114	125	160	133	104	35
63	2 ½	65	16	158 400 117	12	1,694	114	145	187	137	104	35
75	2 ½	65	16	158 400 118	8	1,959	135	145	187	170	133	41
75	3	80	16	158 400 119	6	2,153	135	160	205	168	133	41
90	3	80	16	158 400 120	6	2,563	161	160	205	192	150	44
90	4	100	16	158 400 121	6	2,708	161	180	220	195	150	44
110	4	100	16	158 400 122	6	3,142	185	180	220	223	175	53

Les données techniques ne sont pas des "contraintes techniques". Elles ne représentent aucune caractéristiques garanties ni ne garantissent aucune propriétés d'une durabilité garantie . Elles sont soumises à des modifications . Nos conditions générales de vente sont applicables.

Georg Fischer Piping Systems Ltd, Postfach, CH-8201 Schaffhausen/Switzerland

Phone +41 -(0)52-631 1111

e-mail: info.ps@georgfischer.com

Internet: <http://www.gfps.com>